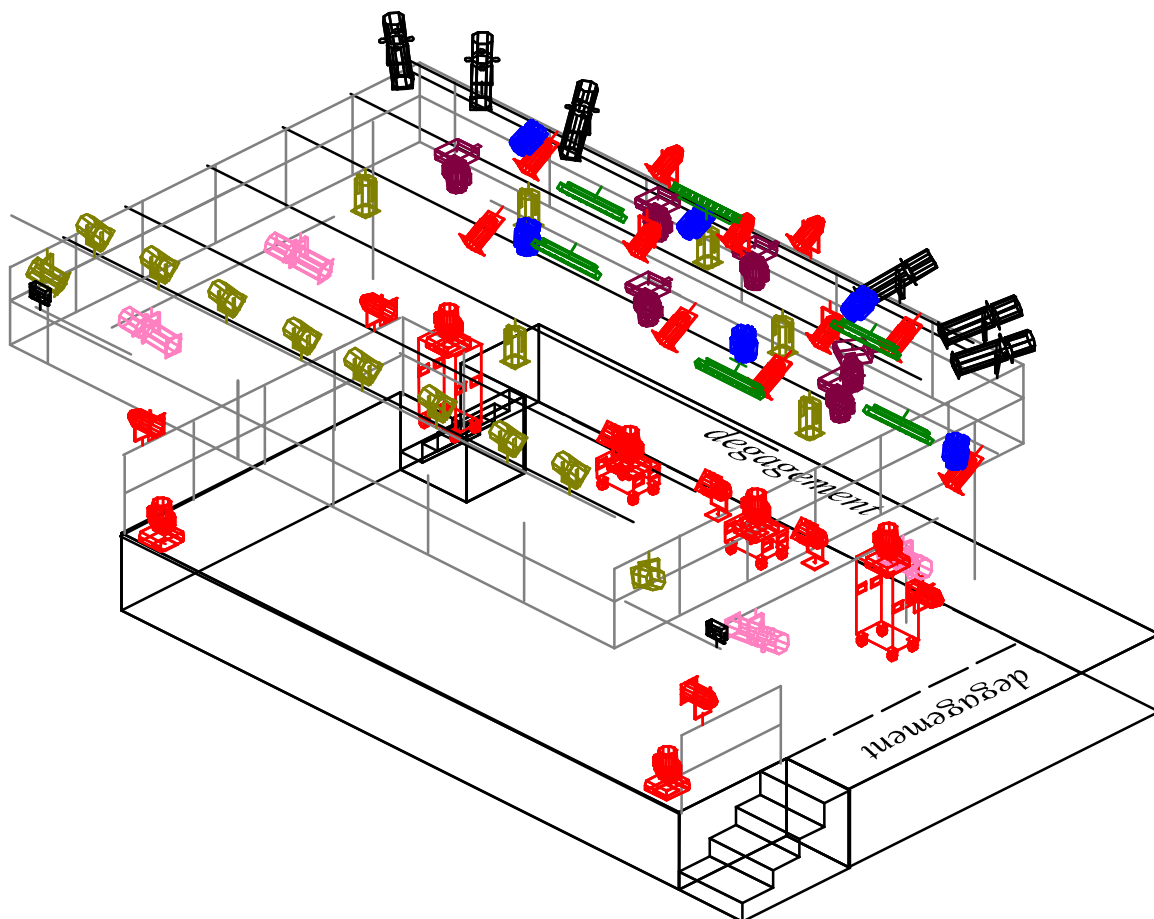
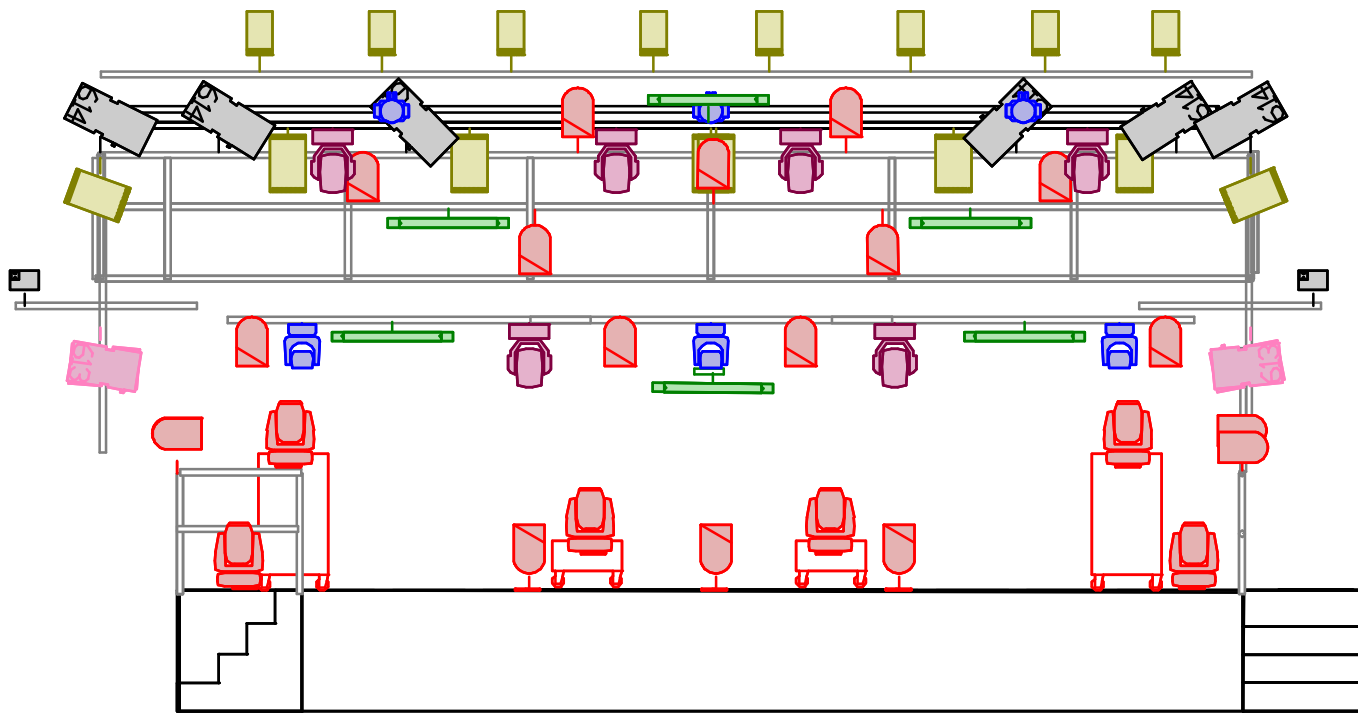
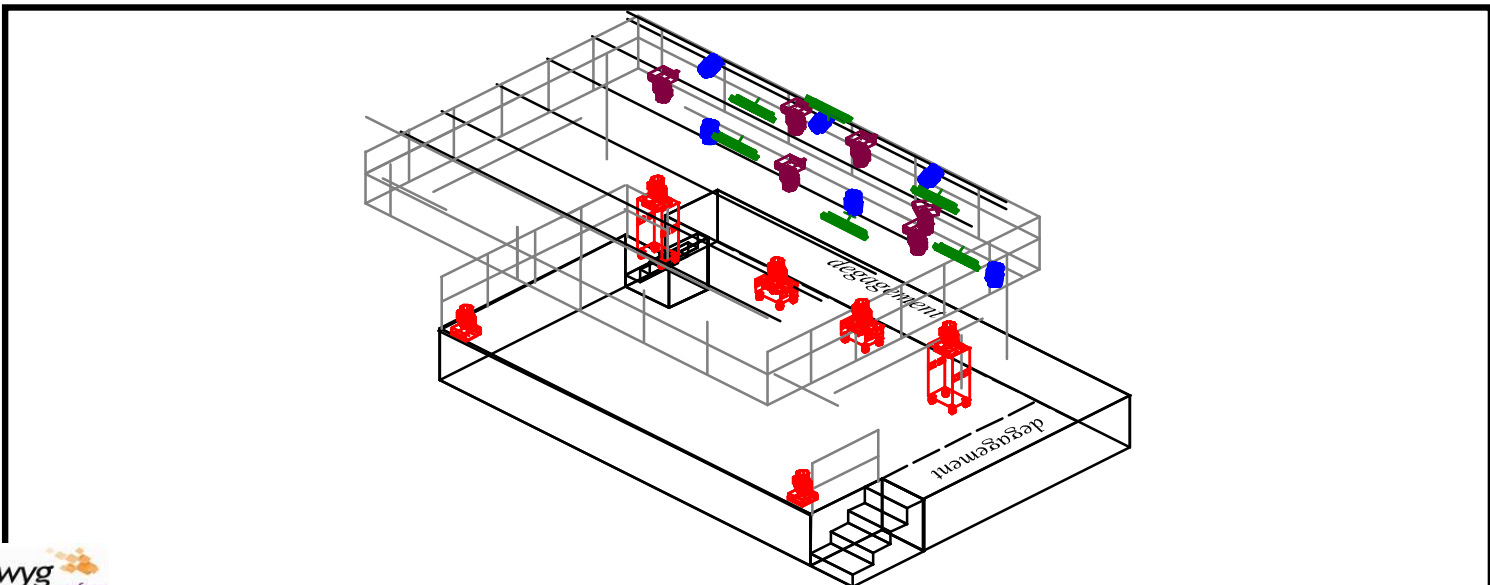
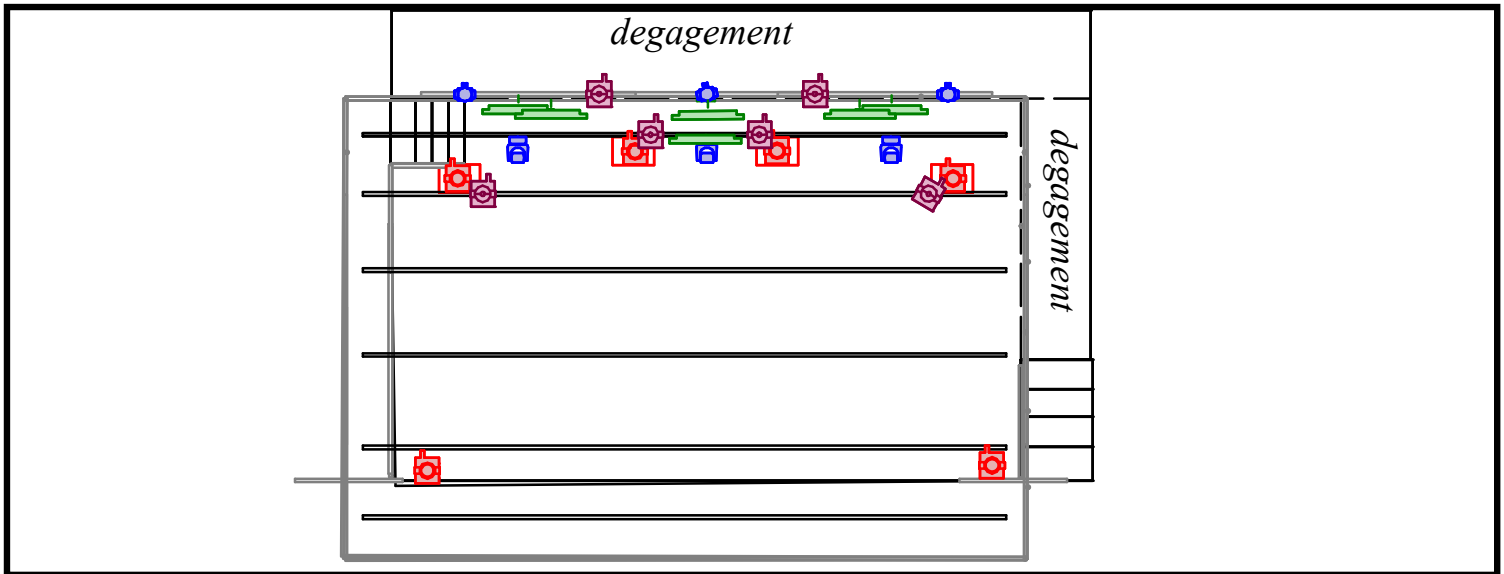
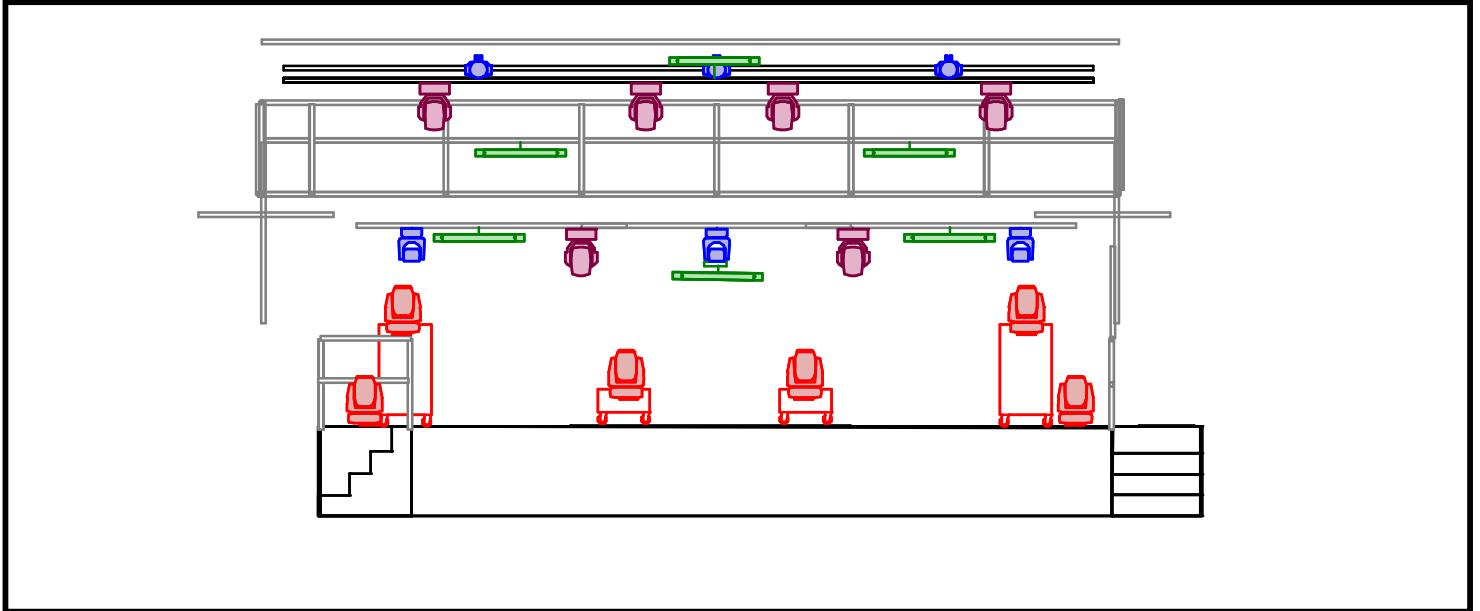


FGO-Barbara

Septembre 2019

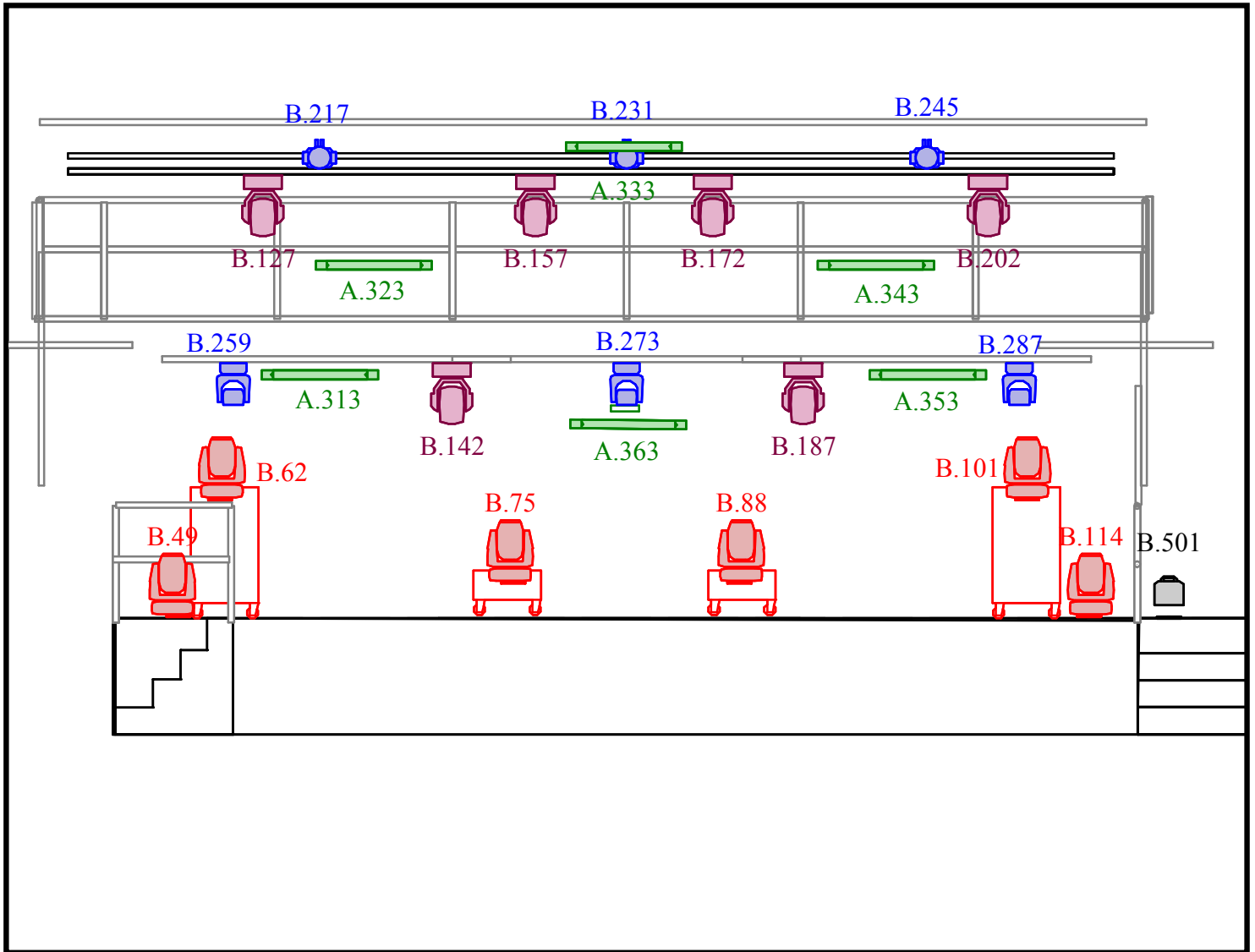


IMPLANTATION MACHINES



FGO-Barbara

Septembre 2019

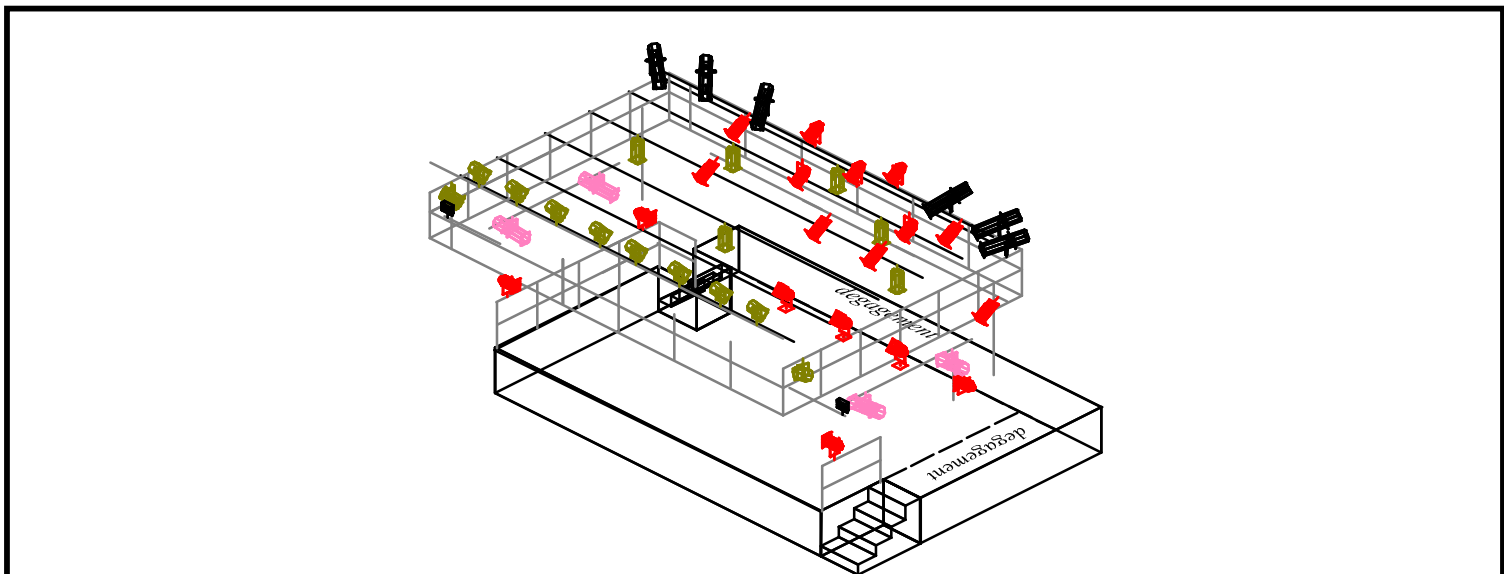
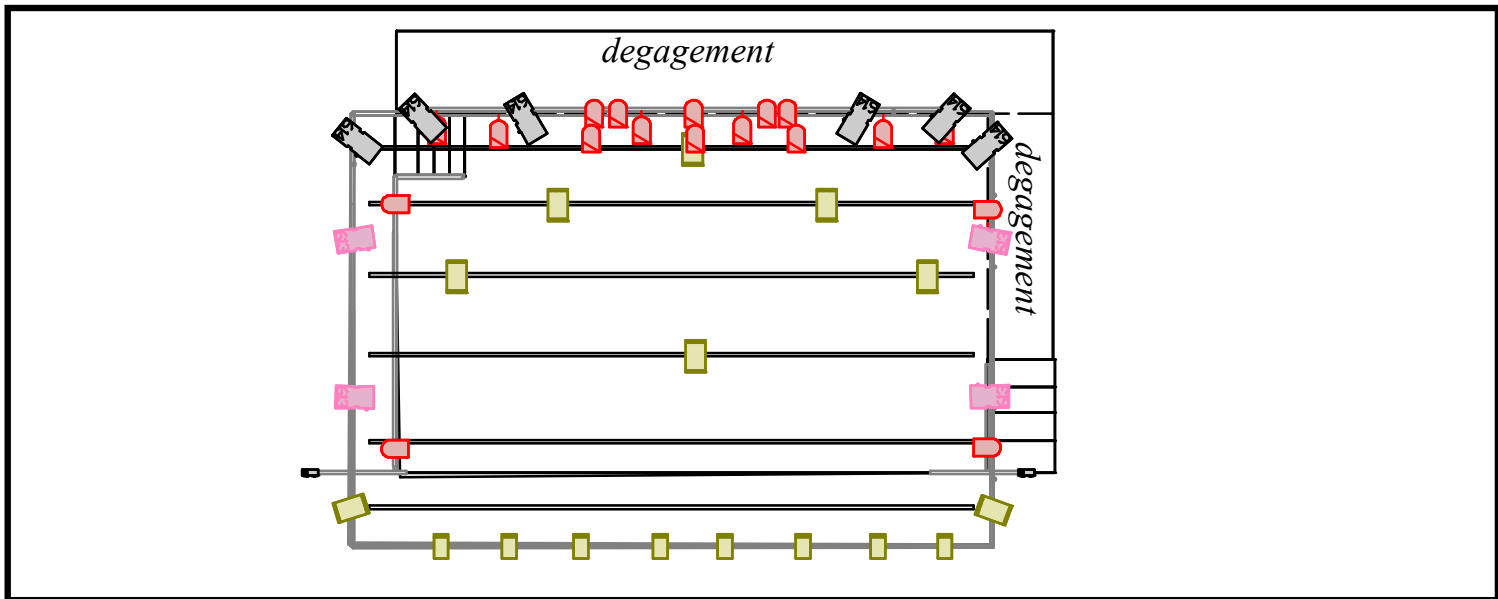
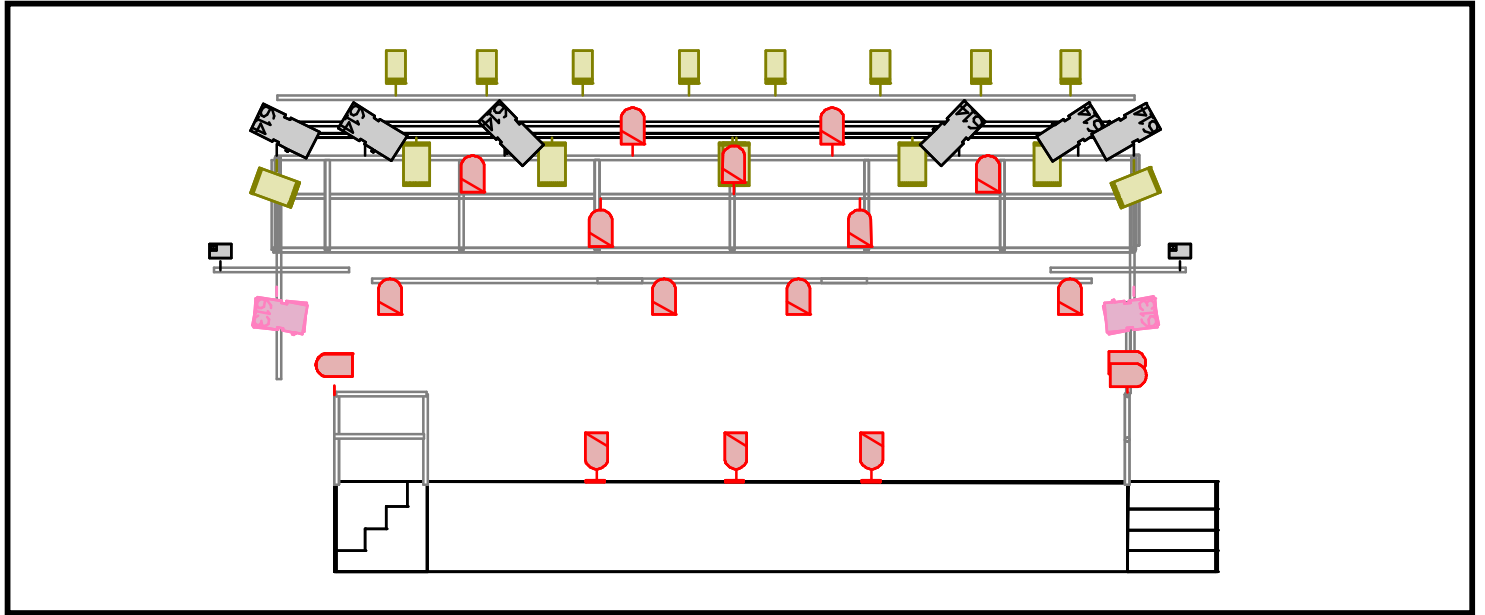


Legende

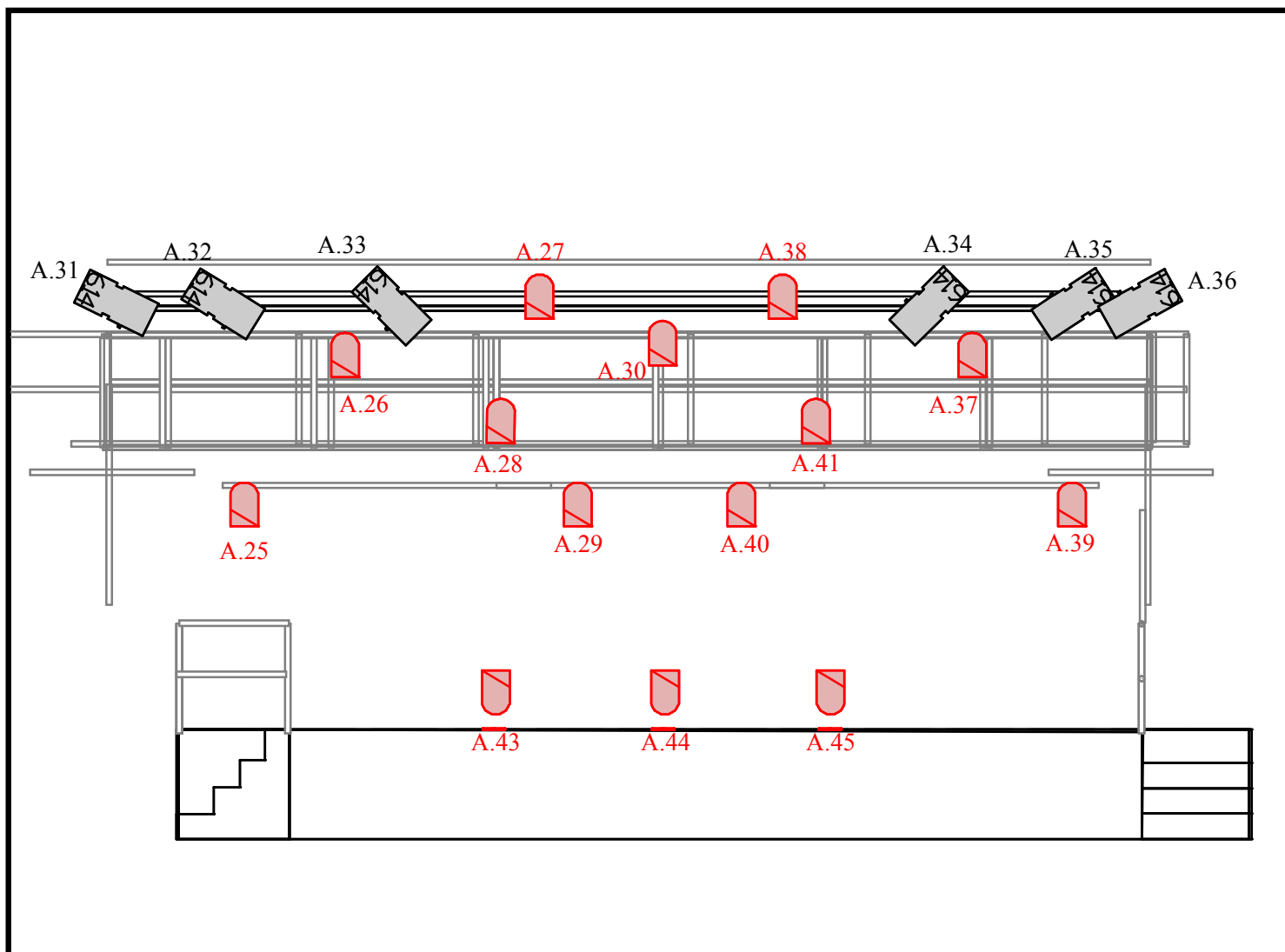
Symbole

Symbole	Nom	Options du Projecteur	Compte
	RUSH MH6 Wash		6
	Mac 250 Entour	Mode: 16-Bit	6
	Mac 250 Wash	Mode: 16-Bit; PTSP: Fast; EFSP: Fast; Studio Mode: Off	6
	Sunstrip Active Dmx	Channel Mode: 10	6
	Unique 2.1 Hazer		1



IMPLANTATION TRAD



PATCH TRAD contre



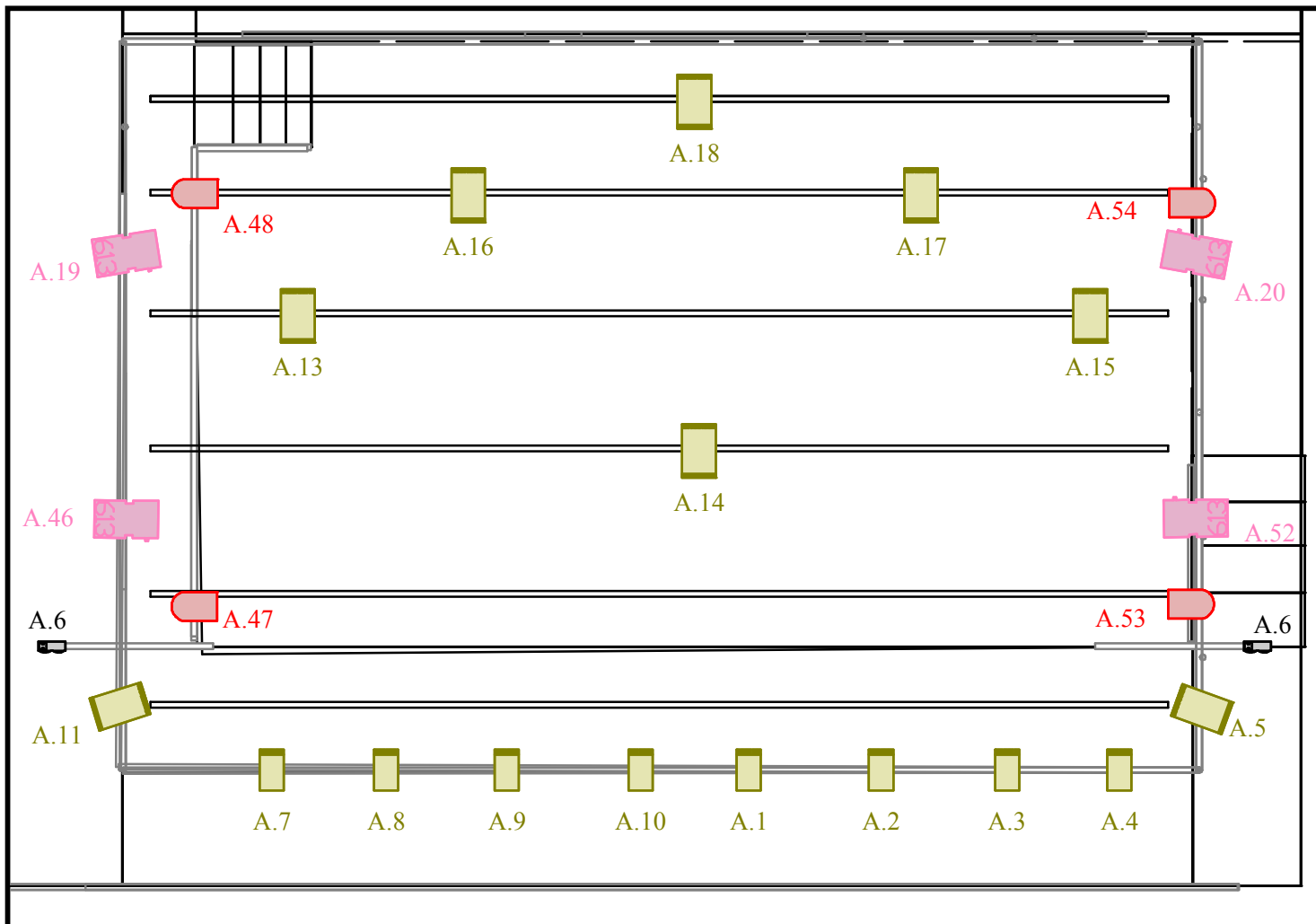
legende

Symbole	Nom	Lampe	Compte
	PAR 64	FFP - NSP	14
	614SX	CP/70 230V	6

SERVICE SALLE :
PC salle: A.12
GUIRLANDE : A.42

PATCH TRAD

latéraux grill face



legende

Symbole	Nom	Lampe	Compte
	PAR 64	CP/62 230V - MFL	4
	306 HPC	CP/67 230V	
	310 HPC	CP/70 230V	
	613SX	CP/70 230V	4
	Molefay Two Light	DXK	2

SERVICE SALLE :
PS salle: A.12
GUIRLANDE : A.42
8